



# HIRTH

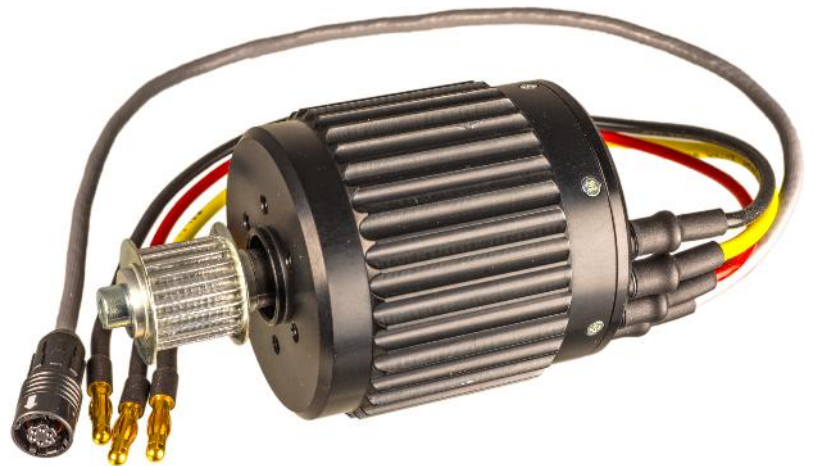
## PM Starter/Generator

### Optionen

- Startfunktion
- Anpassung an Kundenanforderung

### Options

- Start function
- Adaptation to customer requirements



### PM Starter/Generator -EXKLUSIV für Hirthmotoren

Der PM Starter/Generator wurde für die Anwendung in UAV's konzipiert mit dem Focus auf Leichtbau und Betriebssicherheit. Durch den speziellen Aufbau gehört das Generatorsystem zu den leichtesten und Leistungsstärksten seine Klasse. Durch die interne Temperaturüberwachung im Generator und Regler ist eine Systemüberlastung nicht möglich. Durch die integrierte Schnittstelle, können die Temperaturen und die Leistungsabgabe überwacht werden.

**WIR BIETEN AUCH KUNDENSPEZIFISCHE LÖSUNGEN IN BEZUG AUF BAUFORM, GEWICHT UND LEISTUNG**

### PM Starter/Generator-EXCLUSIVE for HIRTH Engines

The PM starter/generator is specially designed for UAV applications with focus on light weight and reliability. With its unique design it is one of the lightest and powerful generator systems in its class. Because of the internal temperature control in the generator and the regulator it is impossible to overload the system. The integrated data link allows to monitor the operation temperature and the power output.

**WE ALSO OFFER CUSTOM-MADE SOLUTIONS REGARDING CONSTRUCTION, WEIGHT AND PERFORMANCE**

### Technische Daten

(Technische Änderungen vorbehalten)

#### Generator:

**Bauart:** Permanentmagnet Innenläufer, Gehäuse  
**Leistung:** 500W ab 8.000/min  
**Max. Drehzahl:** 17.000/min (mit Übersetzung 1:2,6)  
**Max. Temperatur:** 100°C  
**Startleistung:** 3 Nm  
**Abmessung:** ø64mm , l = 67mm  
**Gewicht:** 660g

#### Regler :

**Spannung:** 28V 500W (Spannung einstellbar)  
**Abmessungen:** l 134mm, b 82mm, h 56mm  
**Gewicht:** 580g mit Startfunktion  
**Kommunikation/:** Über RS232 Schnittstelle  
**Überwachung**

### Technical data

(Technical one subject to change)

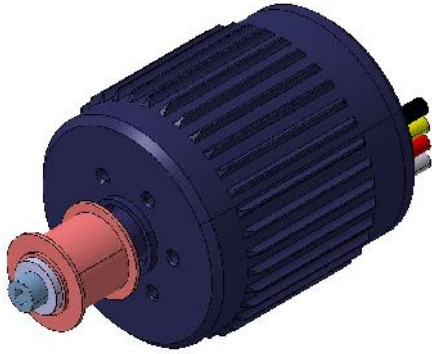
#### Generator:

**Type:** Permanent magnet, inner rotor, Case  
**Performance:** 500W from 8.000 rpm  
**Max. rpm:** 17.000 rpm (with ratio 1:2,6)  
**Max. temperature:** 100°C (212°F)  
**Crank performance:** 3 Nm  
**Dimensions:** ø64mm (2.5"), l = 67mm (2.6")  
**Weight:** 660g

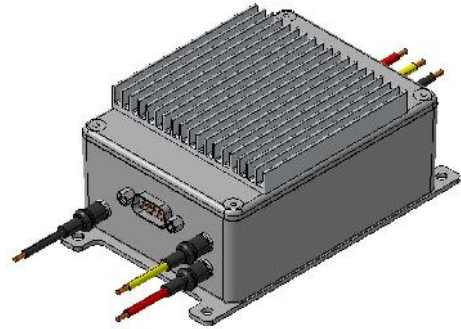
#### Regulator:

**Voltage:** 28V 500W (Voltage adjustable)  
**Dimensions:** l 134mm (5.3"), b 82mm (3.2"), h 56mm (2.2")  
**Weight:** 580g with start function  
**Communication/:** Via RS232 interface  
**monitoring**

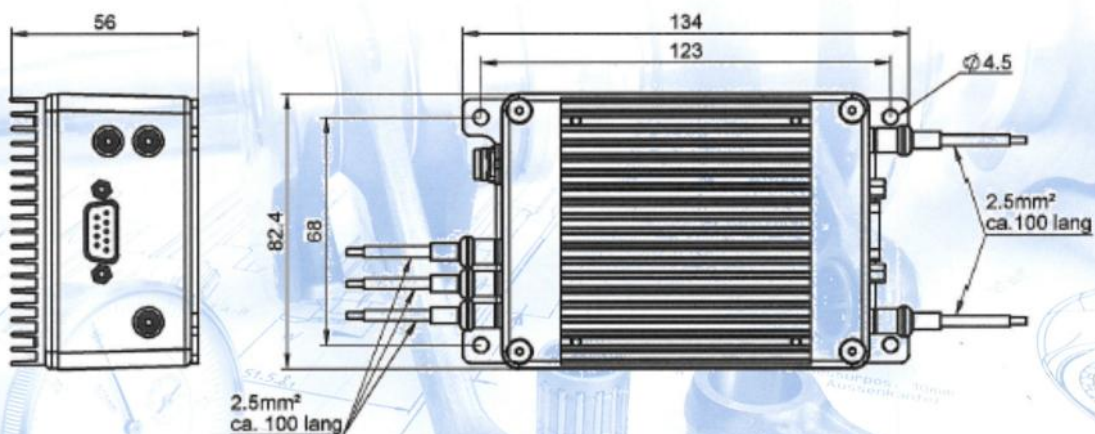
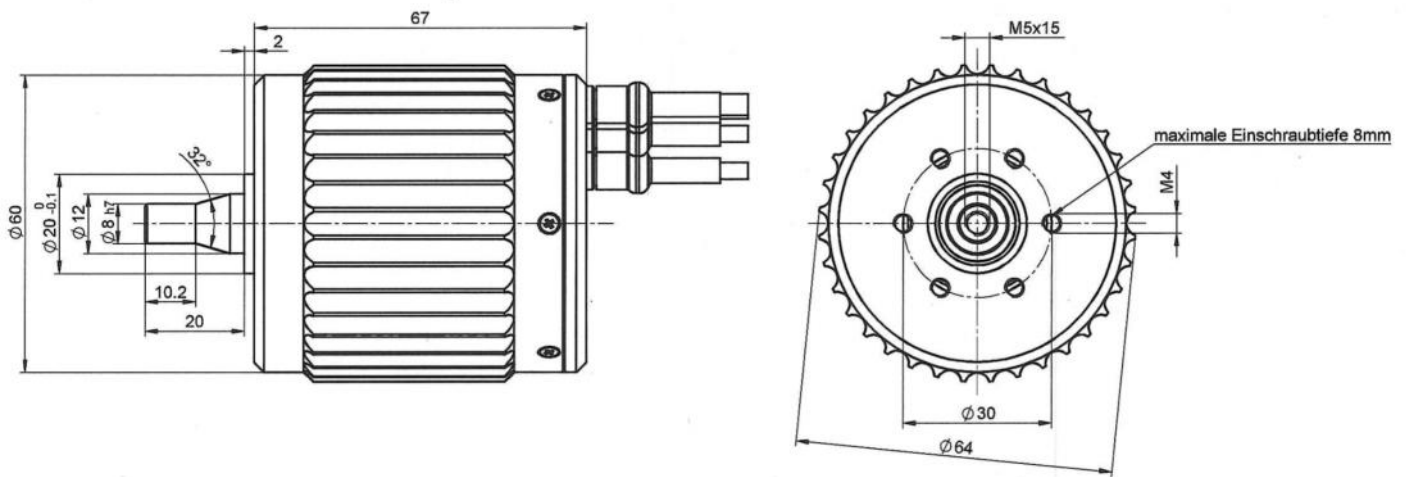
## 500W PM Starter/Generator



## 500W Regulator unit



## Einbauzeichnung / Installation drawing



### Achtung!

Dies ist kein luftfahrtzertifizierter Generator! Er wurde nicht den für Flugzeuge vorgeschriebenen Sicherheits- und Dauertests unterzogen.

Der Generator kann durch Hirth kundenspezifisch für zivile und militärische Luftfahrt zertifiziert werden.

### Warning!

This is not an aviation certified generator! It has not been tested per the safety and durability requirements specified by aircraft standards.

Hirth can certify the generator to civil and military aviation specifications for customer specific applications.

