



# HIRTH

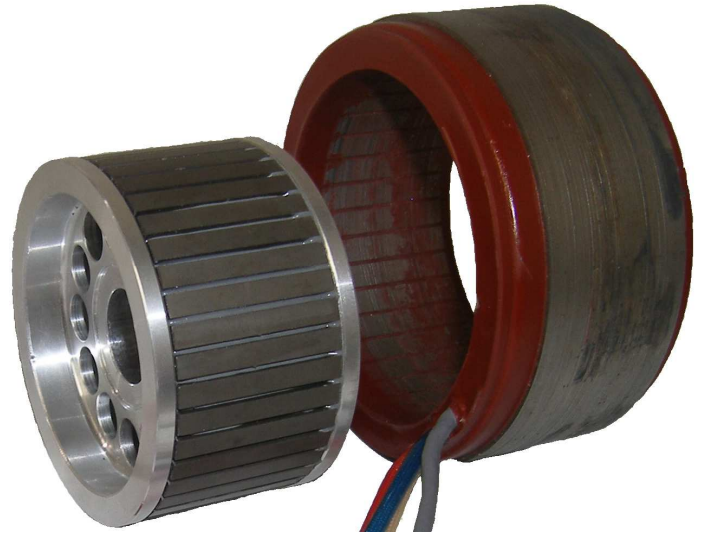
## PM Starter/Generator

### Optionen

- 1-3kW
- 400-1000W Starter Generator mit nur ø91mm
- Startfunktion
- Kombinierbare Regler mit 500W und 1kW Modulen
- Anpassung an Kundenanforderung

### Options

- 1-3kW
- 400-1000W starter/generator with only ø91mm (3.6")
- Start function
- Combination regulators with 500W and 1kW modules
- Adaptation to customer requirements



### PM Starter/Generator -EXKLUSIV für Hirthmotoren

Der PM Starter/Generator wurde für die Anwendung in UAV's konzipiert mit dem Focus auf Leichtbau und Betriebssicherheit. Durch den speziellen Aufbau gehört das Generatorsystem zu den leichtesten und Leistungsstärksten seiner Klasse. Das System ist bei Verwendung von 2 Reglerbausteinen redundant. Durch die interne Temperaturüberwachung im Generator und Regler ist eine Systemüberlastung nicht möglich. Durch die integrierte Schnittstelle, können die Temperaturen und die Leistungsabgabe überwacht werden.

**WIR BIETEN AUCH KUNDENSPEZIFISCHE LÖSUNGEN IN BEZUG AUF BAUFORM, GEWICHT UND LEISTUNG**

### PM Starter/Generator-EXCLUSIVE for HIRTH Engines

The PM starter/generator is specially designed for UAV applications with focus on light weight and reliability. With its unique design it is one of the lightest and powerful generator systems in its class. The system is redundant by using 2 regulator modules. Because of the internal temperature control in the generator and the regulator it is impossible to overload the system. The integrated data link allows to monitor the operation temperature and the power output.

**WE ALSO OFFER CUSTOM-MADE SOLUTIONS REGARDING CONSTRUCTION, WEIGHT AND PERFORMANCE**

### Technische Daten

(Technische Änderungen vorbehalten)

#### Generator:

**Bauart:** Permanentmagnet Innenläufer  
**Leistung:** 2000W ab 4000/min  
**Max. Drehzahl:** 8000/min  
**Max. Temperatur:** 100°C  
**Startleistung:** 40Nm  
**Abmessung:** ø114mm , b 55.5mm  
**Gewicht:** 1670g

#### Regler:

**Spannung 1:** 28V 1000W (Spannung einstellbar)  
**Spannung 2:** 14V (max. 140W)  
**Abmessungen:** l 150mm, b 120mm, h 73mm  
**Gewicht:** 800g ohne Startfunktion  
 1200g mit Startfunktion

#### Kommunikation/ Überwachung

Über RS232 Schnittstelle

### Technical data

(Technical one subject to change)

#### Generator:

**Type:** Permanent magnet, inner rotor  
**Performance:** 2000W from 4000 rpm  
**Max. rpm:** 8000 rpm  
**Max. temperature:** 100°C (212°F)  
**Crank performance:** 40Nm  
**Dimensions:** ø114mm (4.5"), b 55.5mm (2.2")  
**Weight:** 1670g

#### Regulator:

**Voltage 1:** 28V 1000W (Voltage adjustable)  
**Voltage 2:** 14V (max. 140W)  
**Dimensions:** l 150mm (5.9"), b 120mm (4.7"), h 73mm (2.9")  
**Weight:** 800g without start function  
 1200g with start function

#### Weight:

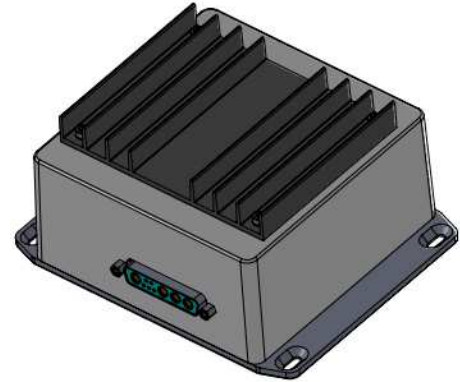
#### Communication/ monitoring

Via RS232 interface

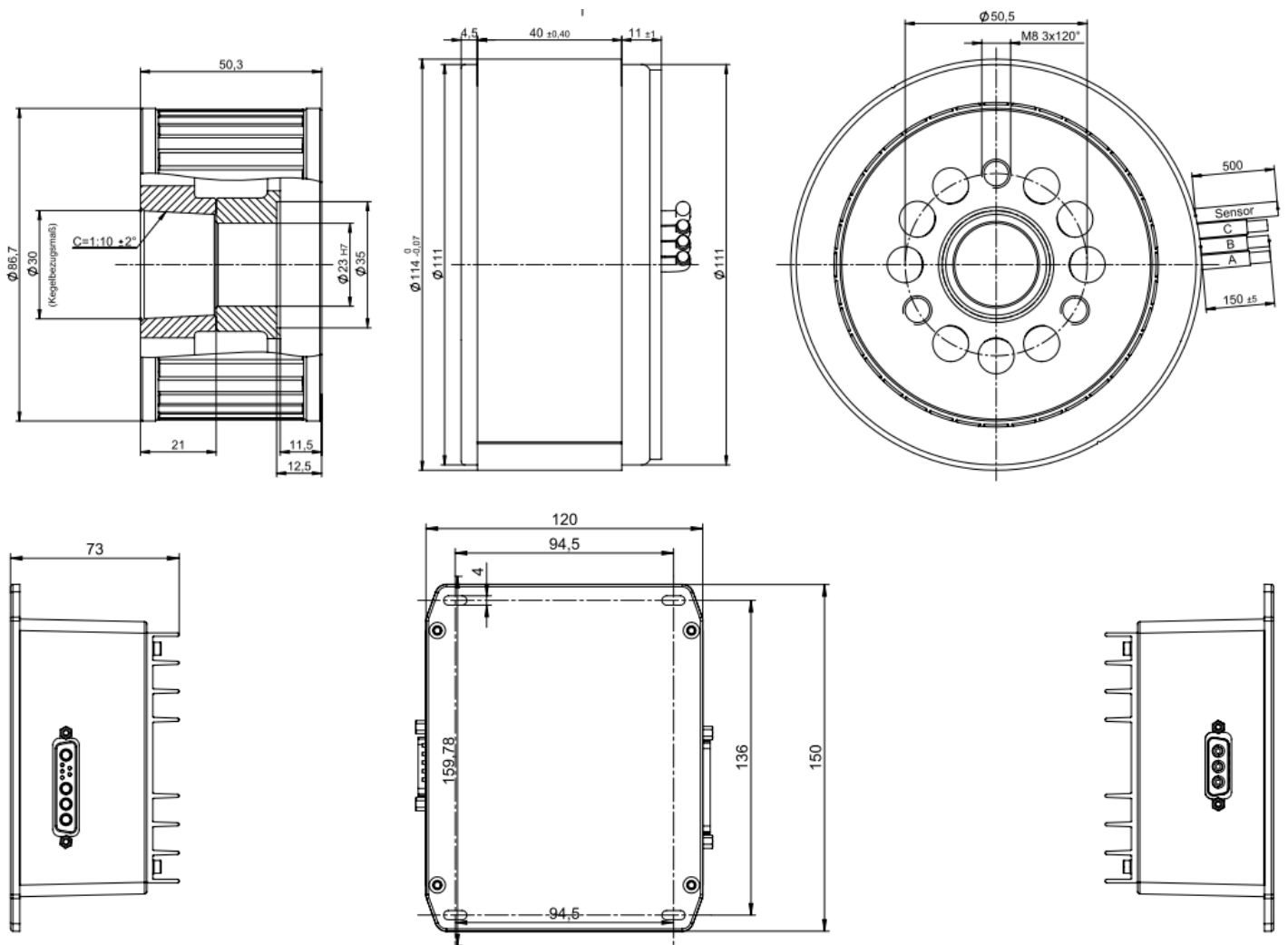
## 2kW PM Starter/Generator



## 1kW Regulator unit



## Einbauzeichnung / Installation drawing



### Achtung!

Dies ist kein luftfahrtzertifizierter Generator! Er wurde nicht den für Flugzeuge vorgeschriebenen Sicherheits- und Dauertests unterzogen.

Der Generator kann durch Hirth kundenspezifisch für zivile und militärische Luftfahrt zertifiziert werden.

### Warning!

This is not an aviation certified generator! It has not been tested per the safety and durability requirements specified by aircraft standards.

Hirth can certify the generator to civil and military aviation specifications for customer specific applications.